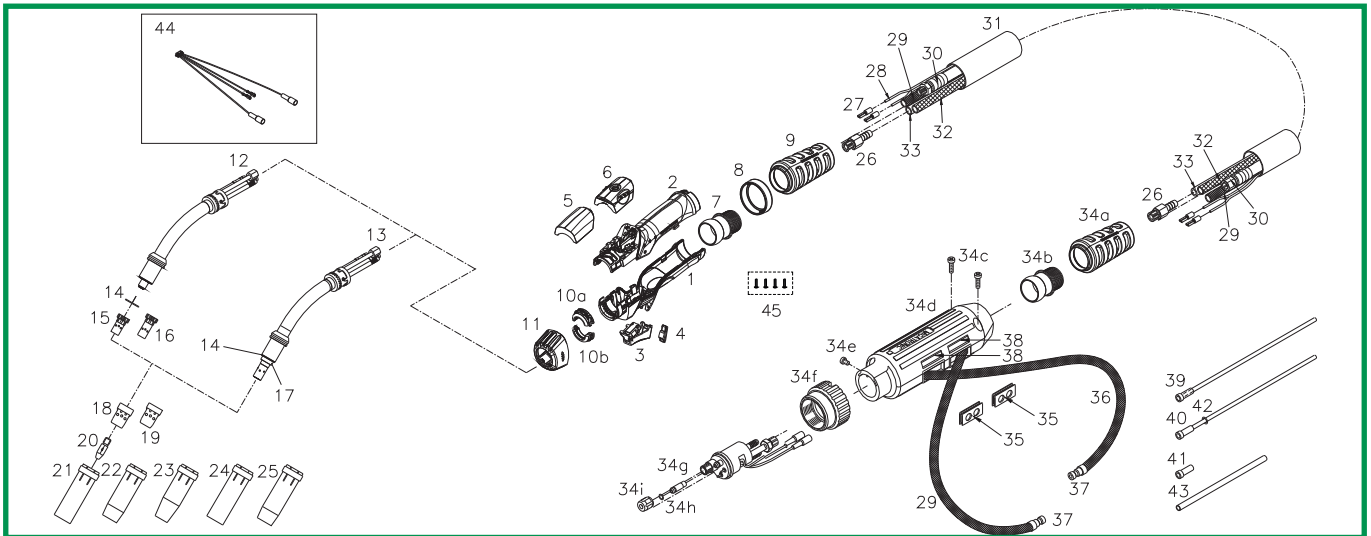




MV 550 TWIST

Reservedelsliste / Spare parts list / Ersatzteilliste / Liste des pièces de rechange



Pos.	No.	Varebetegnelse Warenbezeichnung	Description of goods Désignation des pièces
1	45050401	Håndtag, nederste del Handgriff Unterteil	Handle lower part Poignée partie inférieure
2	45050400	Håndtag, øverste del Handgriff Oberteil	Handle upper part Poignée partie supérieure
3	80100400	Tast komplet Taster komplett	Trigger switch complete Gâchette complète
4	45050418	Tastjustering Taste Justierung	Trigger adjustment Ajustage de gâchette
5	80100401	Basismodul Basismodul	Basic module Module basic
6	80100402	Reguleringsmodul, potentiometermodul Reguliermodul, Potentiometermodul	Adjustment module, potentiometer module Module de ajustage, module potentiomètre
7	45050420	Kugleled, grå Kugelgelenk, grau	Ball joint, grey Rotule, grise
8	45050419	Bageste låsering Hintersikringsring	Rear snap ring Anneau de verrouillage, arrière
9	45050423	Kabelaflasting, grå Kabelentlastung, grau	Cable relief, grey Traversé de cable, gris
10a	45050407	Bøsning Buchse	Bush Bague
10b	45050407	Bøsning Buchse	Bush Bague
11	45050402	Forreste låsering Vordersikringsring	Front snap ring Anneau de verrouillage, avant
12	80252302	Svanehals KD Brennerhals KD	Swan neck KD Col de cygne KD
13	80252304	Svanehals Brennerhals	Swan neck Col de cygne
14	80220303	Isoleringskive Isolierscheibe	Insulating washer Rondelle d'isolation
15.1	80110401	Dysestok M8, 25mm MS, kort Düsenstock M8, 25mm MS, kurz	Contact nozzle, M8 25mm MS, short Pièce intercalaire M8, 25mm MS, court
15.2*	80110406	Dysestok M8, 25mm CuCrZr, kort Düsenstock M8, 25mm CuCrZr, kurz	Contact nozzle, M8 25mm CuCrZr, short Pièce intercalaire M8, 25mm CuCrZr, court
15.3	80110403	Dysestok M6, 25mm MS, kort Düsenstock M6, 25mm MS, kurz	Contact nozzle, M6 25mm MS, short Pièce intercalaire M6, 25mm MS, court
16.1	80110402	Dysestok M8, 29mm MS, lang Düsenstock, M8, 29mm MS, lang	Contact nozzle, M8, 29mm MS, long Pièce intercalaire, M8, 29mm MS, long
16.2	80110409	Dysestok M8, 29mm CuCrZr, lang Düsenstock, M8, 29mm CuCrZr, lang	Contact nozzle, M8, 29mm CuCrZr, long Pièce intercalaire, M8, 29mm CuCrZr, long
17	80200307	Gevindring Gewindring	Threaded ring Bague filité
18.1*	80220309	Isoleringsbøsning, hvid Gasverteiler (=Spritzerschutz), weiss	Insulating bush, white Bague d'isolation, blanc
18.2	80220306	Isoleringsbøsning, sort Gasverteiler (=Spritzerschutz), schwarz	Insulating bush, black Bague d'isolation, noir
18.3**	80220310	Isoleringsbøsning, keramisk Gasverteiler (=Spritzerschutz), keramisk	Insulating bush, ceramic Bague d'isolation, céramique
19	80220307	Isoleringsbøsning, cylindrisk Gasverteiler (=Spritzerschutz), zylindrisk	Insulating bush, cylindric Bague d'isolation, cylindrique
20	80231202	Kontaktdyse Stromdüse	Contact tip Tube contact
21	80240300	Gasdyse cylindrisk, 76mm Gasdüse zylindrisk, 76mm	Gas nozzle cylindric, 76mm Buse à gaz cylindrique, 76mm
22*	80240303	Gasdyse konisk, 76mm Gasdüse konisk, 76mm	Gas nozzle conic, 76mm Buse à gaz conique, 76mm
23	80240304	Gasdyse superkonisk, 76mm Gasdüse super konisk, 76mm	Gas nozzle super conic, 76mm Buse à gaz superconique, 76mm
24**	80140701	Gasdyse fornicket cylindrisk, 84mm Gasdüse vernickeln, zylindrisk 84mm	Gas nozzle nickel, cylindric 84mm Buse à gaz cylindrique, nickelé 84mm
25**	80140700	Gasdyse fornicket, konisk 84mm Gasdüse vernickeln, konisk 84mm	Gas nozzle nickel, conic 84mm Buse à gaz conique, nickelé 84mm

50119423



Pos.	No.	Varebetegnelse Warenbezeichnung	Description of goods Désignation des pièces
26	25420088	Trådførernippel	Wire guide nipple
27	80100712	Führungsrippel Kabelstik Stecker	Raccord guidage de fil Plug Fiche de raccordement de câble
28.1	80275002	Styreledning, 3m Steuerleitung, 3m	Pilot cable, 3m Conducteur pilote, 3m
28.2	80275003	Styreledning, 4m Steuerleitung, 4m	Pilot cable, 4m Conducteur pilote, 4m
28.3	80275012	Styreledning, 5m Steuerleitung, 5m	Pilot cable, 5m Conducteur pilote, 5m
29a	80272012	Blå fremløbslange, 3m Wasservorlaufschlauch, blau 3m	Water supply hose, blue 3m Tube conducteur à eau, bleue 3m
29b	80272013	Blå fremløbslange, 4m Wasservorlaufschlauch, blau 4m	Water supply hose, blue 4m Tube conducteur à eau, bleue 4m
29b	80272014	Blå fremløbslange, 5m Wasservorlaufschlauch, blau 5m	Water supply hose, blue 5m Tube conducteur à eau, bleue 5m
30.1	80273026	Strømvandkabel, 3m Strom-Wasserkabel, 3m	Water current cable, 3m Câble pour courant d'eau, 3m
30.2	80273027	Strømvandkabel, 4m Strom-Wasserkabel, 4m	Water current cable, 4m Câble pour courant d'eau, 4m
30.3	80273028	Strømvandkabel, 5m Strom-Wasserkabel, 5m	Water current cable, 5m Câble pour courant d'eau, 5m
31.1	80270025	Overtrækslange, 3m Überzugschlauch, 3m	Cover hose, 3m Tuyau de protection, 3m
31.2	80270026	Overtrækslange, 4m Überzugschlauch, 4m	Cover hose, 4m Tuyau de protection, 4m
31.3	80270027	Overtrækslange, 5m Überzugschlauch, 5m	Cover hose, 5m Tuyau de protection, 5m
32.1	80274000	Gasslange, 3m Gasschlauch, 3m	Gas hose, 3m Tuyauterie de gaz, 3m
32.2	80274003	Gasslange, 4m Gasschlauch, 4m	Gas hose, 4m Tuyauterie de gaz, 4m
33.1	80271015	Trådførerslange 3m m/trådførernippel	Wire guide hose 3m with wire guide nipple
33.2	80271016	Drahtförerschlauch 3m mit führungsrippel Trådførerslange 4m m/trådførernippel	Guide fil tubulure 3m avec raccord guidage fil Wire guide hose 4m with wire guide nipple
33.2	80271017	Drahtförerschlauch 4m mit führungsrippel Trådførerslange 5m m/trådførernippel	Guide fil tubulure 4m avec raccord guidage fil Wire guide hose 5m with wire guide nipple
34.1	80281218	Drahtförerschlauch 5m mit führungsrippel Slangemodul, komplet 3m	Guide fil tubulure 5m avec raccord guidage fil Module de torche, 3m
34.2	80281219	Schlauchmodul, komplett 3m Slangemodul, komplet 4m	Module de torche, 3m Hose module, complete 4m
34.3	80281220	Schlauchmodul, komplett 4m Slangemodul, komplet 5m	Module de torche, 4m Hose module, complete 5m
34a	45050426	Schlauchmodul, 5m Kabelaflastning, sort	Module de torche, 5m Cable relief, black
34b	45050431	Kabelentlastung, schwarz Kugleled, sort	Traversé de cable, noir Ball joint, black
34c	40814414	Kugelgelenk, schwarz Plastskruer (1 sæt = 2 stk)	Rotule, noire Screw, plastic (1 set = 2 pcs)
34d	45050312	Schraube, Plastik (1 Satz = 2 Stück) Aflastning for ZA-tilslutning m/huller	Vis, plastique (1 jeu = 2 pcs.) Relief for central adaptor with holes
34e	40110406	Entlastung für ZA mit Löchern CHJ skrue M4x6	Support ZA avec trous CHJ screw M4x6
34f	80200301	Zylinderkopfschraube M4x6 Møtrik for ZA	Vis CHJ M4x6 Nut for central adaptor
34g	26920008	Mutter für ZA Gasnippel for ZA	Écrou Gas nipple for central adaptor
34h	80100710	Raccord für ZA O-ring 4x1	Raccord de gaz O-ring 4x1
34i	80200303	O-Ring 4x1 Holdemøtrik	Joint torique 4x1 Retaining nut
35a	45070024	Überwurfmutter Pakning for ZA-aflastning, 1 hul	Écrou de maintien Sealring for ZA-relief, one hole
35b	45070025	Dichtring für ZA-Entlastung, 1 Loch Pakning for ZA-aflastning, 2 huller	Joint pour support ZA, 1 trou Sealring for ZA-relief, two holes
36	80276001	Dichtring für ZA-Entlastung, 2 Löcher Vandslange, rød 0,5m	Joint pour support ZA, 2 trous Water hose, red 0.5m
37	43120003	Wasserrücklaufschlauch, rot 0,5m Lynkobling ø6, han	Tube à eau, rouge 0,5m Quick-clutch ø6, male
38a	99010015	Stecknippel ø6, männlich Label for ZA, blå	Unité d'accouplement rapide ø6, mâle Label for ZA, blue
38b	99010016	Kleber für ZA, blau Label for ZA, rød	Etiquette pour ZA, bleue Label for ZA, red
39/40	80160522	Kleber für ZA, rot Trådleder	Etiquette pour ZA, rouge Wire liner
41.1	80160900	Führungsspirale Holdenippel for teflon 4,0	Guidage de fil Retaining nipple for tf 4.0
41.2	80160901	Haltenippel für teflonseele 4,0 Holdenippel for teflon 4,7	Raccord à vis pour tf 4,0 Retaining nipple for tf 4.7
42	80160920	Haltenippel für teflonseele 4,7 O-ring ø3,5 x 1,5	Raccord à vis pour tf 4,7 O-ring 3.5 x 1.5
43.1	80160911	O-Ring 3,5 x 1,5 Førerør for teflon 4,0 115 mm	Joint torique 3,5 x 1,5 Guide pipe for tf 4.0 115 mm
43.2	80160912	Führungsrohr für teflonseele 4,0 115 mm Førerør for teflon 4,0 145 mm	Tube de conduire tf 4,0 115 mm Guide pipe for tf 4.0 145 mm
		Führungsrohr für teflonseele 4,0 145 mm Ved teflon trådleder 2,7 bruges ikke førerør	Tube de conduire tf 4,0 145 mm With teflonliner 2.7 the guide pipe falls out
44	74471351	Bei Teflonseele 2,7 entfält das Führungsrohr Ledningssæt	A dispositif de guidage teflon 2,7 le tube de conduire disparaît. Wire harness
45	40852512	Leitungssatz Skrue	Jeu de câble Screw
*		Schraube Sliddele monteret som standard	Vis Fitted as standard equipment
**		Montiert als Standard Dele for ALU-svejsning	Équipements standards Parts for ALU-welding
		Teile für Aluschweissen	Parts for ALU-welding