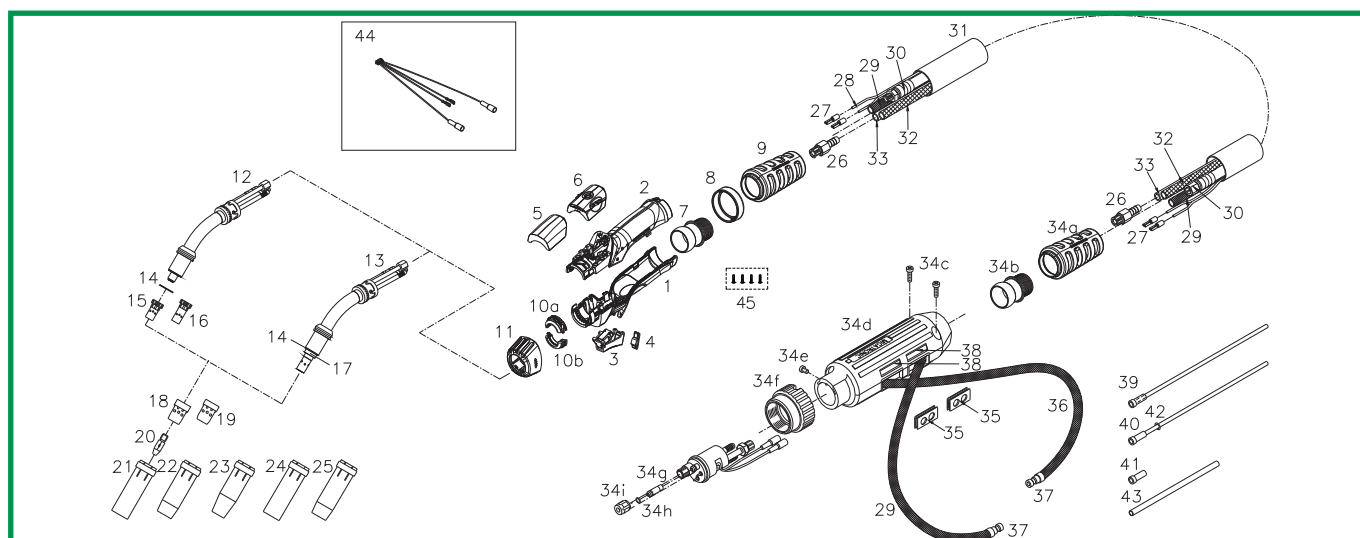




MV 450 TWIST

Reservedelsliste / Spare parts list / Ersatzteilliste / Liste des pièces de rechange



Pos.	No.	Varebetegnelse Warenbezeichnung	Description of goods Désignation des pièces
1	45050401	Håndtag, nederste del Handgriff Unterteil	Handle lower part Poignée partie inférieure
2	45050400	Håndtag, øverste del Handgriff Oberteil	Handle upper part Poignée partie supérieure
3	80100400	Tast komplet Taster komplett	Trigger switch complete Gâchette complete
4	45050418	Tastjustering Taste Justierung	Trigger adjustment Ajustage de gâchette
5	80100401	Basismodul Basismodul	Basic module Module basic
6	80100402	Reguleringsmodul, potentiometermodul Reguliermodul, Potentiometermodul	Adjustment module, potentiometer module Module de ajustage, module potentiomètre
7	45050420	Kugleled, grå Kugelgelenk, grau	Ball joint, grey Rotule, grise
8	45050419	Bageste låsering Hintersikringsring	Rear snap ring Anneau de verrouillage, arrière
9	45050423	Kabelaflasting, grå Kabelentlastung, grau	Cable relief, grey Traversé de cable, gris
10a	45050407	Bøsning Buchse	Bush Bague
10b	45050407	Bøsning Buchse	Bush Bague
11	45050402	Forreste låsering Vordersikringsring	Front snap ring Anneau de verrouillage, avant
12	80252202	Svanehals KD Brennerhals KD	Swan neck KD Col de cygne KD
13	80252204	Svanehals Brennerhals	Swan neck Col de cygne
14	80220303	Isoleringskive Isolierscheibe	Insulating washer Rondelle d'isolation
15.1	80110401	Dysestok M8, 25mm MS, kort Düsenstock M8, 25mm MS, kurz	Contact nozzle, M8 25mm MS, short Pièce intercalaire M8, 25mm MS, court
15.2*	80110406	Dysestok M8, 25mm CuCrZr, kort Düsenstock M8, 25mm CuCrZr, kurz	Contact nozzle, M8 25mm CuCrZr, short Pièce intercalaire M8, 25mm CuCrZr, court
15.3	80110403	Dysestok M6, 25mm MS, kort Düsenstock M6, 25mm MS, kurz	Contact nozzle, M6 25mm MS, short Pièce intercalaire M6, 25mm MS, court
16.1	80110402	Dysestok M8, 29mm MS, lang Düsenstock, M8, 29mm MS, lang	Contact nozzle, M8, 29mm MS, long Pièce intercalaire, M8, 29mm MS, long
16.2	80110409	Dysestok M8, 29mm CuCrZr, lang Düsenstock, M8, 29mm CuCrZr, lang	Contact nozzle, M8, 29mm CuCrZr, long Pièce intercalaire, M8, 29mm CuCrZr, long
17	80200307	Gevindring Gewindring	Threaded ring Bague filité
18.1*	80220309	Isoleringsbøsning, hvid Gasverteiler (=Spritzerschutz), weiss	Insulating bush, white Bague d'isolation, blanc
18.2	80220306	Isoleringsbøsning, sort Gasverteiler (=Spritzerschutz), schwarz	Insulating bush, black Bague d'isolation, noir
18.3**	80220310	Isoleringsbøsning, keramisk Gasverteiler (=Spritzerschutz), keramisk	Insulating bush, ceramic Bague d'isolation, céramique
19	80220307	Isoleringsbøsning, cylindrisk Gasverteiler (=Spritzerschutz), zylindrisk	Insulating bush, cylindric Bague d'isolation, cylindrique
20	80231202	Kontaktdyse Stromdüse	Contact tip Tube contact
21	80240300	Gasdyse cylindrisk, 76mm Gasdüse zylindrisk, 76mm	Gas nozzle cylindric, 76mm Buse à gaz cylindrique, 76mm
22*	80240303	Gasdyse konisk, 76mm Gasdüse konisk, 76mm	Gas nozzle conic, 76mm Buse à gaz conique, 76mm
23	80240304	Gasdyse superkonisk, 76mm Gasdüse super konisk, 76mm	Gas nozzle super conic, 76mm Buse à gaz superconique, 76mm
24**	80140701	Gasdyse fornicket cylindrisk, 84mm Gasdüse vernickeln, zylindrisk 84mm	Gas nozzle nickel, cylindric 84mm Buse à gaz cylindrique, nickelé 84mm
25**	80140700	Gasdyse fornicket, konisk 84mm Gasdüse vernickeln, konisk 84mm	Gas nozzle nickel, conic 84mm Buse à gaz conique, nickelé 84mm

50119421



Pos.	No.	Varebetegnelse Warenbezeichnung	Description of goods Désignation des pièces
26	25420088	Trådførernippel	Wire guide nipple
27	80100712	Führungsrippel Kabelstik Stecker	Raccord guidage de fil Plug Fiche de raccordement de câble
28.1	80275002	Styreledning, 3m Steuerleitung, 3m	Pilot cable, 3m Conducteur pilote, 3m
28.2	80275003	Styreledning, 4m Steuerleitung, 4m	Pilot cable, 4m Conducteur pilote, 4m
28.3	80275012	Styreledning, 5m Steuerleitung, 5m	Pilot cable, 5m Conducteur pilote, 5m
29a	80272012	Blå fremløbslange, 3m Wasservorlaufschlauch, blau 3m	Water supply hose, blue 3m Tube conducteur à eau, bleue 3m
29b	80272013	Blå fremløbslange, 4m Wasservorlaufschlauch, blau 4m	Water supply hose, blue 4m Tube conducteur à eau, bleue 4m
29b	80272014	Blå fremløbslange, 5m Wasservorlaufschlauch, blau 5m	Water supply hose, blue 5m Tube conducteur à eau, bleue 5m
30.1	80273026	Strømvandkabel, 3m Strom-Wasserkabel, 3m	Water current cable, 3m Câble pour courant d'eau, 3m
30.2	80273027	Strømvandkabel, 4m Strom-Wasserkabel, 4m	Water current cable, 4m Câble pour courant d'eau, 4m
30.3	80273028	Strømvandkabel, 5m Strom-Wasserkabel, 5m	Water current cable, 5m Câble pour courant d'eau, 5m
31.1	80270025	Overtrækslange, 3m Überzugschlauch, 3m	Cover hose, 3m Tuyau de protection, 3m
31.2	80270026	Overtrækslange, 4m Überzugschlauch, 4m	Cover hose, 4m Tuyau de protection, 4m
31.3	80270027	Overtrækslange, 5m Überzugschlauch, 5m	Cover hose, 5m Tuyau de protection, 5m
32.1	80274000	Gasslange, 3m Gasschlauch, 3m	Gas hose, 3m Tuyauterie de gaz, 3m
32.2	80274003	Gasslange, 4m Gasschlauch, 4m	Gas hose, 4m Tuyauterie de gaz, 4m
33.1	80271015	Trådførerslange 3m m/trådførernippel	Wire guide hose 3m with wire guide nipple
33.2	80271016	Drahtförerschlauch 3m mit führungsrippel	Guide fil tubulure 3m avec raccord guidage fil
33.2	80271016	Trådførerslange 4m m/trådførernippel	Wire guide hose 4m with wire guide nipple
33.2	80271017	Drahtförerschlauch 4m mit führungsrippel	Guide fil tubulure 4m avec raccord guidage fil
33.2	80271017	Trådførerslange 5m m/trådførernippel	Wire guide hose 5m with wire guide nipple
33.2	80271017	Drahtförerschlauch 5m mit führungsrippel	Guide fil tubulure 5m avec raccord guidage fil
34.1	80281218	Slangemodul, komplet 3m Schlauchmodul, komplett 3m	Hose module, complete 3m Module de torche, 3m
34.2	80281219	Slangemodul, komplet 4m Schlauchmodul, komplett 4m	Hose module, complete 4m Module de torche, 4m
34.3	80281220	Slangemodul, komplet 5m Schlauchmodul, 5m	Hose module, complete 5m Module de torche, 5m
34a	45050426	Kabelaflastning, sort	Cable relief, black
34b	45050431	Kabelentlastung, schwarz	Traversé de cable, noir
34c	40814414	Kugleled, sort	Ball joint, black
34c	40814414	Kugelgelenk, schwarz	Rotule, noire
34c	40814414	Plastskruer (1 sæt = 2 stk)	Screw, plastic (1 set = 2 pcs)
34d	45050312	Schraube, Plastik (1 Satz = 2 Stück)	Vis, plastique (1 jeu = 2 pcs.)
34d	45050312	Aflastning for ZA-tilslutning m/huller	Relief for central adaptor with holes
34e	40110406	Entlastung für ZA mit Löchern	Support ZA avec trous
34e	40110406	CHJ skrue M4x6	CHJ screw M4x6
34e	40110406	Zylinderkopfschraube M4x6	Vis CHJ M4x6
34f	80200301	Møtrik for ZA	Nut for central adaptor
34f	80200301	Mutter für ZA	Écrou
34g	26920008	Gasnippel for ZA	Gas nipple for central adaptor
34g	26920008	Gasnippel für ZA	Raccord de gaz
34h	80100710	O-ring 4x1	O-ring 4x1
34i	80200303	O-Ring 4x1	Joint torique 4x1
34i	80200303	Holdemøtrik	Retaining nut
34i	80200303	Überwurfmutter	Écrou de maintien
35a	45070024	Pakning for ZA-aflastning, 1 hul	Sealring for ZA-relief, one hole
35a	45070024	Dichtring für ZA-Entlastung, 1 Loch	Joint pour support ZA, 1 trou
35b	45070025	Pakning for ZA-aflastning, 2 huller	Sealring for ZA-relief, two holes
35b	45070025	Dichtring für ZA-Entlastung, 2 Löcher	Joint pour support ZA, 2 trous
36	80276001	Vandslange, rød 0,5m	Water hose, red 0.5m
36	80276001	Wasserrücklaufschlauch, rot 0,5m	Tube à eau, rouge 0,5m
37	43120003	Lynkobling ø6, han	Quick-clutch ø6, male
37	43120003	Stecknippel ø6, männlich	Unité d'accouplement rapide ø6, mâle
38a	99010015	Label for ZA, blå	Label for ZA, blue
38b	99010016	Kleber für ZA, blau	Étiquette pour ZA, bleue
38b	99010016	Label for ZA, rød	Label for ZA, red
38b	99010016	Kleber für ZA, rot	Étiquette pour ZA, rouge
39/40	80160522	Trådleder	Wire liner
41.1	80160900	Führungs spirale	Guidage de fil
41.1	80160900	Holdenippel for teflon 4,0	Retaining nipple for tf 4.0
41.2	80160901	Haltenippel für teflonseele 4,0	Raccord à vis pour tf 4,0
41.2	80160901	Holdenippel for teflon 4,7	Retaining nipple for tf 4.7
41.2	80160901	Haltenippel für teflonseele 4,7	Raccord à vis pour tf 4,7
42	80160920	O-ring ø3,5 x 1,5	O-ring 3.5 x 1.5
42	80160920	O-Ring 3,5 x 1,5	Joint torique 3,5 x 1,5
43.1	80160911	Førerør for teflon 4,0 115 mm	Guide pipe for tf 4.0 115 mm
43.1	80160911	Führungsrohr für teflonseele 4,0 115 mm	Tube de conduire tf 4,0 115 mm
43.2	80160912	Førerør for teflon 4,0 145 mm	Guide pipe for tf 4.0 145 mm
43.2	80160912	Führungsrohr für teflonseele 4,0 145 mm	Tube de conduire tf 4,0 145 mm
43.2	80160912	Ved teflon trådleder 2,7 bruges ikke førerør	With teflonliner 2.7 the guide pipe falls out
43.2	80160912	Bei Teflonseele 2,7 entfällt das Führungsrohr	A dispositif de guidage teflon 2,7 le tube de conduire disparaît.
44	74471351	Ledningssæt	Wire harness
44	74471351	Leitungssatz	Jeu de câble
45	40852512	Skrue	Screw
*		Schraube	Vis
*		Sliddele monteret som standard	Fitted as standard equipment
**		Montiert als Standard	Équipements standards
**		Dele for ALU-svejsning	Parts for ALU-welding
**		Teile für Aluschweissen	Parts for ALU-welding